

# Bedienungsanleitung

für

## Blaspistole PRO G



## Sehr geehrter Kunde,

vielen Dank für den Kauf eines Produktes von Aircraft. Unsere Produkte und Maschinen bieten ein Höchstmaß an Qualität, technisch optimale Lösungen und überzeugen durch ein hervorragendes Preis-Leistungs-Verhältnis. Ständige Weiterentwicklungen und Produktinnovationen gewähren jederzeit einen aktuellen Stand an Technik und Sicherheit.



**Vor Inbetriebnahme lesen Sie bitte diese Bedienungsanleitung gründlich durch und machen Sie sich mit dem Werkzeug vertraut. Stellen Sie auch sicher, dass alle Personen, die das Werkzeug bedienen, vorher immer die Bedienungsanleitung gelesen haben. Heben Sie diese Bedienungsanleitung sorgfältig für spätere Fragen auf.**

## Informationen

Die Bedienungsanleitung enthält Angaben, die der Benutzer zur sachgemäßen Bedienung und Wartung sowie Beachtung der Sicherheitseinrichtungen benötigt. Es sind alle sicherheitsrelevanten Funktionen beschrieben, die vom Benutzer zwingend zu beachten sind. Im Abschnitt Wartung sind alle Wartungsarbeiten und Funktionsprüfungen beschrieben, die vom Benutzer durchgeführt werden müssen.

Die im vorliegenden Handbuch vorhandenen Abbildungen und Informationen können von der Ausführung ihres Werkzeugs abweichen. Der Hersteller ist ständig um eine Verbesserung und Erneuerung der Produkte bemüht. Deshalb können optische und technische Veränderungen vorgenommen werden, ohne dass diese vorher angekündigt werden. Änderungen und Irrtümer behalten wir uns vor.

Ihre Verbesserungsvorschläge hinsichtlich dieser Betriebsanleitung sind ein wichtiger Beitrag zur Verbesserung der Leistungen, die wir unseren Kunden bieten.

Die Bedienungsanleitung legt den Bestimmungszweck des Werkzeugs fest und enthält alle erforderlichen Informationen zu dessen sicheren und richtigen Benutzung. Die ständige Beachtung der in dieser Bedienungsanleitung enthaltenen Hinweise gewährleistet die Sicherheit von Personen und des Werkzeugs, einen wirtschaftlichen Betrieb sowie eine lange Lebensdauer des Werkzeugs.

Zur besseren Übersichtlichkeit ist dieses Handbuch in Abschnitte unterteilt, in denen die wichtigsten Themen behandelt werden. Wichtige Textstellen sind fett gedruckt und stehen hinter den folgenden Symbolen:



### **Achtung:**

Hinweis auf Situationen, die Schäden an Personen, der Werkzeuge und/oder in der Umgebung verursachen oder zu finanziellen Einbußen führen können.



### **Achtung:**

Schutzbrille tragen. Verletzungsgefahr!



### **Achtung:**

Vor Beginn der Tätigkeit von der Druckluftquelle trennen. Verletzungsgefahr!

Die Bezeichnungen Werkzeug ersetzt die übliche Handelsbezeichnung des Gerätes, auf die sich diese Bedienungsanleitung bezieht (siehe Deckblatt).

Bei der Bezeichnung „Fachpersonal“ handelt es sich um Personal, das aufgrund von Erfahrungen, technischer Vorbildung und Kenntnissen der arbeitsrechtlichen Vorschriften in der Lage ist, die notwendigen Arbeiten durchzuführen und bei Betrieb/Gebrauch und Wartung des Werkzeugs mögliche Gefahrsituationen erkennt und von vornherein vermeidet.

Sollten Sie noch Fragen haben, setzen Sie sich bitte mit Ihrem Fachhändler in Verbindung.

## 1. Bestimmungsgemäße Verwendung

Die Blaspistole PRO G ist ein handliches, druckluftbetriebenes Werkzeug für den professionellen Einsatz. Das Werkzeug eignet sich für Ab- und Ausblasarbeiten, sowie zur schnellen Reinigung von empfindlichen Oberflächen. Das Werkzeug ist mit einem langen Betätigungshebel ausgestattet, dadurch ist eine stufenlose Regulierung der Luft möglich. Die Düsenspitze des Werkzeugs ist mit einer Gummiummantelung versehen, dadurch werden Kratzer am Werkstück verhindert.

### **Achtung:**

**Das Werkzeug darf nur im technisch einwandfreien Zustand betrieben werden. Eventuelle Störungen müssen umgehend beseitigt werden.**

**Eigenmächtige Veränderungen an dem Werkzeug oder der nicht bestimmungsgemäße Gebrauch des Werkzeugs sowie die Missachtung der Sicherheitsvorschriften oder der Bedienungsanleitung schließen eine Haftung des Herstellers für daraus resultierende Schäden an Personen oder Gegenständen aus und bewirken ein Erlöschen des Garantieanspruches!**

## 2. Sicherheitshinweise

### 2.1 Allgemein



#### **Hinweis:**

**Vor dem Gebrauch, der Wartung oder der Reparatur des Werkzeugs müssen die Bedienungs- und Wartungsanweisungen sorgfältig durchgelesen werden. Der Umgang und das Arbeiten mit dem Werkzeug ist nur Personen gestattet, die mit dem Umgang und der Wirkungsweise des Werkzeugs genau vertraut sind. Die Bedienung des Werkzeugs ist nur von Fachpersonal auszuführen.**



#### **Achtung:**

**Reparaturen, Wartungen und Aufrüstungen, dürfen nur von Fachpersonal bei abgeschalteten Werkzeug (von der Luftversorgung trennen!) durchgeführt werden!**

- Benutzen Sie die gegebenenfalls vorhandenen Schutzvorrichtungen und befestigen Sie diese sicher. Arbeiten Sie nie ohne Schutzvorrichtungen und erhalten Sie diese funktionsfähig. Überprüfen Sie deren Funktionsfähigkeit vor Arbeitsbeginn.
- Halten Sie das Werkzeug und sein Arbeitsumfeld stets sauber. Sorgen Sie für ausreichende Beleuchtung.
- Das Werkzeug darf in seiner Konzeption nicht geändert und nicht für andere Zwecke, als für die vom Hersteller vorgesehenen Arbeitsgänge benutzt werden.
- Arbeiten Sie nie unter Einfluss von konzentrationsstörenden Krankheiten, Drogen, Alkohol oder Medikamenten. Arbeiten Sie nicht im übermüdeten Zustand.
- Entfernen Sie Werkzeugschlüssel und sonstige lose Teile nach der Montage oder Reparatur von dem Werkzeug, bevor Sie dieses einschalten.
- Alle Sicherheits- und Gefahrenhinweise am Werkzeug beachten und diese in einwandfreiem, lesbaren Zustand halten.
- Halten Sie Kinder und nicht mit dem Werkzeug vertraute Personen von Arbeitsumfeld des Werkzeugs fern.
- Das Werkzeug darf nur von Personen genutzt, gerüstet und gewartet werden, die damit vertraut und über die Gefahren unterrichtet sind.
- Tragen Sie Sicherheitsbrillen und einen Gehörschutz. Störungen, die die Sicherheit beeinträchtigen, umgehend beseitigen.
- Schützen Sie das Werkzeug vor Nässe (Korrosionsgefahr!).
- Lassen Sie das Werkzeug nicht unbeaufsichtigt solange es unter Druck steht.
- Vergewissern Sie sich vor jeder Benutzung des Werkzeugs, dass keine Teile beschädigt sind. Beschädigte Teile sind sofort zu ersetzen, um Gefahrenquellen zu vermeiden!
- Überlasten Sie das Werkzeug nicht! Sie arbeiten besser und sicherer im angegebenen Leistungsbe-  
reich.



- Benutzen Sie nur Originalersatzteile und -zubehör, um eventuelle Gefahren und Unfallrisiken zu vermeiden.

## 2.2 Sicherheitshinweise speziell

- Betreiben sie das Werkzeug nur mit dem zulässigen Betriebsdruck.
- Verwenden Sie als Energiequelle nur Druckluft und keine Fremdgase, die in Druckbehältern (z.B. Gasflaschen) bereitgestellt werden.
- Achten Sie während des Benutzens darauf, dass Sie das Werkzeug sicher und fest in der Hand halten und dieses richtig ausbalanciert ist, um Schäden oder Verletzungen zu vermeiden.
- Kontrollieren Sie vor dem Benutzen, ob eventuell irgendwelche Schäden vorhanden sind.
- Nach dem Gebrauch muss das Werkzeug von der Druckluftversorgung getrennt und anschließend gereinigt werden.
- Der Druckluftanschluss darf nur über eine Schnellverschlusskupplung erfolgen.
- Achten Sie darauf, dass alle Verbindungen fest und sicher angeschlossen sind.
- Das Werkzeug darf auf keinen Fall gegen Personen oder Tiere gerichtet werden. (Verletzungen)
- Lösen Sie den Betätigungshebel, wenn Sie das Werkzeug nicht benutzen.
- Bevor Sie das Werkzeug an andere Personen übergeben, Wartungsarbeiten durchführen oder defekte Teile ersetzen, muss das Werkzeug von der Druckluftversorgung getrennt werden.
- Der max. Druck (siehe Kapitel: „Technische Daten“) darf nicht überschritten werden und muss über einen Filterdruckregler an der Druckluftversorgung eingestellt werden.
- Das zu bearbeitende Werkstück gegen Verrutschen sichern und sicher spannen.
- Tragen Sie beim Arbeiten mit dem Werkzeug die erforderliche Schutzkleidung, insbesondere eine Schutzbrille und einen Gehörschutz.
- Vorsicht, während des Ausblasens können Staub, Flüssigkeit, Späne oder andere Materialien aufwirbelt werden.



## 2.3 Restrisiken

Selbst wenn sämtliche Sicherheitsvorschriften beachtet werden und das Werkzeug vorschriftsgemäß verwendet wird, bestehen noch Restrisiken, welche nachstehend aufgelistet sind:

- Verletzungen durch Druckluft.



### Hinweis:

**Die Benutzung jedes pneumatisch betriebenen Werkzeugs weist Restrisiken auf. Bei der Ausführung sämtlicher Arbeiten (auch der einfachsten) ist größte Vorsicht und Sorgfalt geboten. Ein sicheres Arbeiten hängt von Ihnen ab!**

## 3. Technische Daten

<b>Modell</b> .....	<b>PRO G</b>
Artikel-Nummer .....	211 2121
*Min. Druck .....	2,0 bar
*Max. Druck .....	6,0 bar
Luftanschluss .....	Stecknippel ¼"
Luftverbrauch .....	100-200 Liter/min

\* Die Druckangaben beziehen sich auf den Eingangsdruck am Werkzeug. Dementsprechend ist der Einstelldruck an der Druckluftquelle zu wählen, um die Verluste in der Zuleitung auszugleichen.

## 4. Bedienelemente

- 1 Blasrohr mit Schutzkappe
- 2 Betätigungshebel
- 3 Stecknippel für Druckluftanschluss
- 4 Griff



## 5. Bedienung

### 5.1 Inbetriebnahme

Für das Betreiben der Blaspistole benötigen Sie einen Kompressor mit mindestens 100 Liter/min Füllleistung und einer Behältergröße von mindestens 25 Liter. Die erzeugte Luft muss gereinigt, kondensatfrei und ölfrei sein.

### 5.2 Benutzen des Pneumatikwerkzeugs

1. Stellen Sie den gewünschten Arbeitsdruck am Kompressor ein. Achten Sie darauf, dass der maximale Druck (siehe Kapitel „Technische Daten“) nicht überschritten wird.
2. Schließen Sie die Blaspistole PRO G an die geeignete Druckluftquelle an. Verbinden Sie das Werkzeug mit einem flexiblen Druckluftschlauch der eine Schnellkupplung besitzt.
3. Drücken Sie den Druckluftanschluss (Pos.3) der Blaspistole in die Schnellverschlusskupplung. Die Verriegelung erfolgt automatisch. Durch Betätigung des Betätigungshebels (Pos.2) wird die Blaspistole in Betrieb gesetzt.
4. Um die Verriegelung wieder zu lösen muss das Werkzeug an den Druckluftschlauch gedrückt und die Kupplungshülse der Schnellverschlusskupplung zurückgezogen werden. Halten Sie hierbei Druckluftschlauch und Blaspistole fest in der Hand, um ein Wegschlagen zu verhindern!
5. Trennen Sie das Werkzeug nach beendeter Arbeit von der Druckluftquelle.

## 6. Wartung, Instandhaltung und Reinigung



### Achtung:

**Trennen Sie vor allen Wartungs-, Instandhaltungs- und Reinigungsaufgaben das Werkzeug von der Druckluftversorgung. Darüber hinaus dürfen diese nur von Fachpersonal ausgeführt werden.**

1. Das Werkzeug sauber und trocken aufbewahren.
2. Luftschläuche sind in regelmäßigen Zeitabständen auf Beschädigung und undichte Stellen zu überprüfen. Die beschädigten Schläuche müssen ersetzt werden.  
Wöchentliche Reinigung des Werkzeugs von Schmutz. Das regelmäßige Reinigen erleichtert das Arbeiten mit dem Pneumatikwerkzeug.
3. Überprüfen Sie regelmäßig die Verschraubungen auf einen festen und dichten Sitz. Ziehen Sie diese gegebenenfalls nach.

## 7. Fehlerbehebung



### Achtung:

**Beim Auftreten eines der folgenden Fehler beenden Sie sofort die Arbeit mit der Blaspistole. Es kann zu ernsthaften Verletzungen oder Schädigung des Werkzeugs kommen. Sämtliche Reparaturen bzw. Austauscharbeiten dürfen nur von qualifiziertem und geschultem Fachpersonal durchgeführt werden, Das Werkzeug muss zuvor von der Druckluftquelle getrennt sein.**

Fehlerbeschreibung	Mögliche Ursachen, bzw. Abhilfemaßnahmen
Keine Funktion trotz Betätigung des Betätigungshebels	<ul style="list-style-type: none"> <li>- Der Betätigungshebel ist defekt, wechseln Sie diesen aus.</li> <li>- Es besteht keine Verbindung zur Druckluftquelle.</li> </ul>
Schutzkappe verschlissen	<ul style="list-style-type: none"> <li>- Schutzkappe wechseln.</li> </ul>
Kompressorleistung nicht ausreichend	<ul style="list-style-type: none"> <li>- Leistungsstärkeren Kompressor verwenden.</li> </ul>
Zu geringer Schlauchdurchmesser	<ul style="list-style-type: none"> <li>- Richtigen Schlauchdurchmesser verwenden.</li> </ul>
Arbeitsdruck zu gering	<ul style="list-style-type: none"> <li>- Arbeitsdruck erhöhen.</li> </ul>

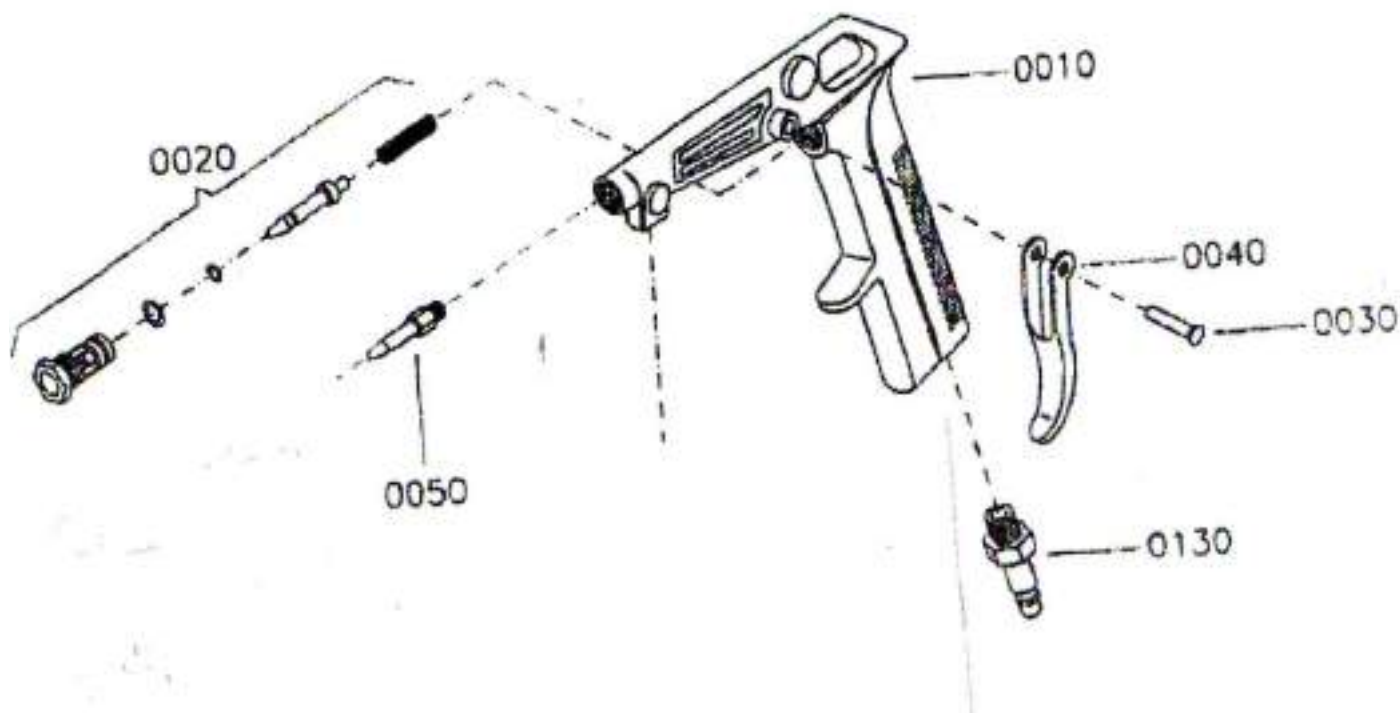
## 8. Haftungsansprüche

Für unsere Produkte gewähren wir Ansprüche im Rahmen der gesetzlichen Mangelhaftung. Schäden, die am Produkt entstanden sind, werden unentgeltlich durch Ersatzlieferung oder Reparatur beseitigt. Die Abwicklung der Haftungsansprüche erfolgt nach Wahl der Firma AIRCRAFT oder aber über einen ihrer Händler. Als Voraussetzung gilt das Einreichen eines maschinell erstellten Kaufbelegs im Original, in dem das Kaufdatum und der Produkttyp ersichtlich sein müssen.

Von den Haftungsansprüchen ausgeschlossen sind Mängel, die aufgrund einer nicht bestimmungsgemäßen Verwendung, durch Überbeanspruchung oder Fehlbedienung bzw. Missachtung der Betriebsanleitung entstanden sind. Gleiches gilt bei einer nachlässigen oder unrichtigen Behandlung und Verwendung ungeeigneter Betriebsmittel, sowie bei nicht autorisierten Modifikationen und Reparaturen. Ebenfalls unterliegen nicht den Haftungsansprüchen Teile, die einem normalen und bestimmungsgemäßen Verschleiß unterliegen, sowie Schäden durch betriebsübliche Abnutzung und Transportschäden.

Bei Auftreten eines Mangels oder in Reparaturfällen bitten wir Sie, sich an ihren Fachhändler zu wenden.

## 9. Explosionszeichnung Blaspistole PRO G



## 10. Ersatzteilliste

Pos.	Bezeichnung	Menge
0010	Gehäuse	1
0020	Ventil	1
0030	Stift	1
0040	Betätigungshebel	1
0050	Blasrohr mit Schutzkappe	1
0130	Stecknippel	1

**Für die Ersatzteilbestellung verwenden Sie bitte folgende Angaben:**

- Bezeichnung des Werkzeugs (Blaspistole PRO G)
- Artikelnummer des Werkzeugs und Positionsnummer des Ersatzteiles (z.B. 0 - 211 2121 - 0010)
- Bezeichnung des Ersatzteiles (Gehäuse)
- Bestellmenge

## 11. CE-Konformitätserklärung

Hiermit erklären wir, dass das nachfolgend bezeichnete Werkzeug aufgrund seiner Konzipierung und Bauart sowie in der von uns in Verkehr gebrachten Ausführung den einschlägigen grundlegenden Sicherheits- und Gesundheitsanforderungen der EG-Richtlinien entspricht. Bei einer nicht mit uns abgestimmten Änderung des Werkzeugs verliert diese Erklärung ihre Gültigkeit.

**Vertrieb:** **Aircraft Kompressorenbau GmbH**  
**Gewerbestraße Ost 6**  
**A-4921 Hohenzell**

**Bezeichnung der Maschine:** **Blaspistole PRO G**

**Maschinentyp:** **Pneumatik-Druckluftpistole**

**Artikelnummer:** **211 2121**

**Einschlägige EU-Richtlinien:** **98/37/EG - Maschinenrichtlinie**

**Folgende harmonisierte Normen wurden angewandt:**



Klaus Hütter (Geschäftsführer)  
Hohenzell, den 01.01.2008

**DIN EN 292 - Sicherheit von Maschinen**

**DIN EN 294 - Sicherheit von Maschinen - Sicherheitsabstände**

**DIN EN 62079 Erstellen von Anleitungen - Gliederung, Inhalt und Darstellung (IEC 62079:2001)**

Vertrieb Deutschland:

AIRCRAFT Kompressoren  
Dr.-Robert-Pfleger- Straße 26  
D-96103 Hallstadt/Bamberg  
Tel. ++49 (0) 9 51 – 96 555-0  
Fax ++49 (0) 9 51 – 96 555-55  
E-Mail: [info@aircraft-kompressoren.com](mailto:info@aircraft-kompressoren.com)  
<http://www.aircraft-kompressoren.com>

Vertrieb Österreich:

AIRCRAFT Kompressorenbau GmbH  
Gewerbestraße Ost 6  
A-4921 Hohenzell  
Tel. ++43 (0) 77 53 – 7 09 29-0  
Fax ++43 (0) 77 53 – 7 09 29-99  
E-Mail: [info@aircraft.at](mailto:info@aircraft.at)  
<http://www.aircraft.at>